



Name: _____ Datum: _____

Kunde/ Anschrift: _____

Telefon/ Fax: _____

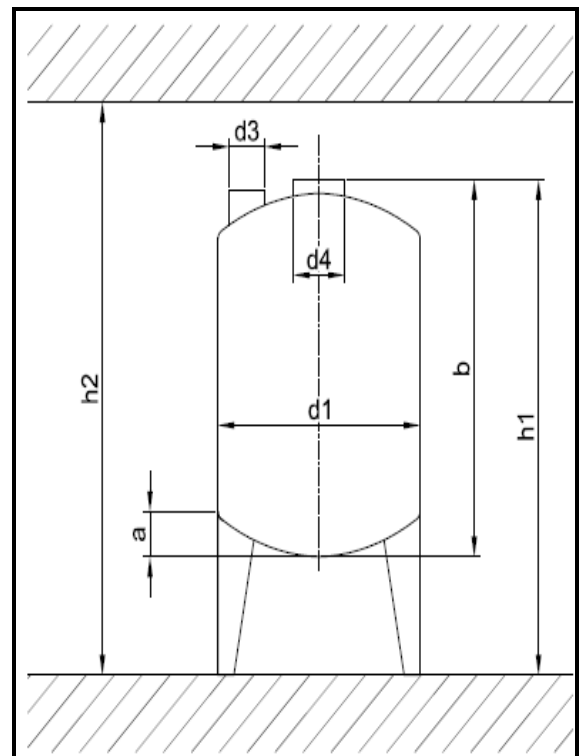
E-Mail: _____

Behälterdaten:

Volumen:		m ³
Durchmesser (d1)		mm
Gesamthöhe (h1)		mm
Behälterhöhe (b)		mm
Bodenhöhe (a)		mm
Mannloch (d3)		mm
Montageflansch (d4)		mm
Druck		bar
Raumhöhe (h2)		mm
Bodenform		
Deckelform		
Einbauten		

Rühaufgabe: _____**Produktdaten:**

Produkt:		
Dichte		kg/m ³
Viskosität		mPas
Feststoffkonzentration		Gew-%
Temperatur		°C
Druck		bar
Fließverhalten		

**Zusätzliche Bemerkungen:**

Ex-Schutz erforderlich, welche Ausführung?

Weitere wichtige Informationen:
