



PROMI LIFT E – elektrisch verstellbar Produktpräsentation



PROMI LIFT E – Produktpräsentation

Das elektrische Stativrührwerk



Das flexibelste Rührwerkssystem in unserem Programm. Ob als Wandstativ, Boden oder als fahrbare Variante, mit diesem Systembaukasten finden Sie die optimale Lösung.

Die ausgereifte Rührwerkstechnik gibt es in einer Vielzahl von Merkmalen und Ausstattungsoptionen.

Die Höhenverstellung der Röhreinheit wird elektrisch vorgenommen, dadurch ist ein schneller, bedienerfreundlicher Prozess gewährleistet.

Jegliche Ausführung wird von PROMITEC als Steckerfertige Variante angeboten. Wir liefern die komplette Steuerungstechnik mit.



PROMI LIFT E – Produktpräsentation

Das elektrische Stativrührwerk



Leistungsmerkmale

- **Flexibles Baukastensystem**, Zusammenstellung für jede Anwendung möglich (unterschiedlichste Behälter, unterschiedlichste Rührsysteme), auch nach der Auslieferung
- **Einfachste Bedienung**, Höhenverstellung der Rührereinheit wird elektrisch vorgenommen, dadurch sind schnelle Prozesse und eine bedienerfreundliche Arbeit gewährleistet
- **Hochwertiges Design**, alle Rahmenteile sind aus Edelstahl, massiv und leicht zu reinigen (glatte Oberflächen)
- **Steuerungstechnik**, einfache Schalter-Stecker-Kombination bis hin zur aufwendigen ATEX-Steuerung aus einer Hand
- **Höchste Reinheit**, Ausführung als FDA / GMP konforme Anlage möglich, Hubeinheit komplett gekapselt



PROMI LIFT E – Produktpräsentation

Das elektrische Stativrührwerk



Leistungsmerkmale

- **Höchste Produktivität**, selbst bei ständigen Behälterwechsel
- **Sicherheitsaspekt**, Ausführung entspricht den aktuellen Sicherheitsstandards (Behältererkennung, Arbeitsposition, Wellenschutz, etc.)
- **Einsatzgrenze**, bis zu einem Rührwerksgewicht von 300 kg (ca. 30kW) kann das handverstellbare Stativ eingesetzt werden. Dadurch kann das Rührwerk für Großchargen und Dissolveranwendungen eingesetzt werden.



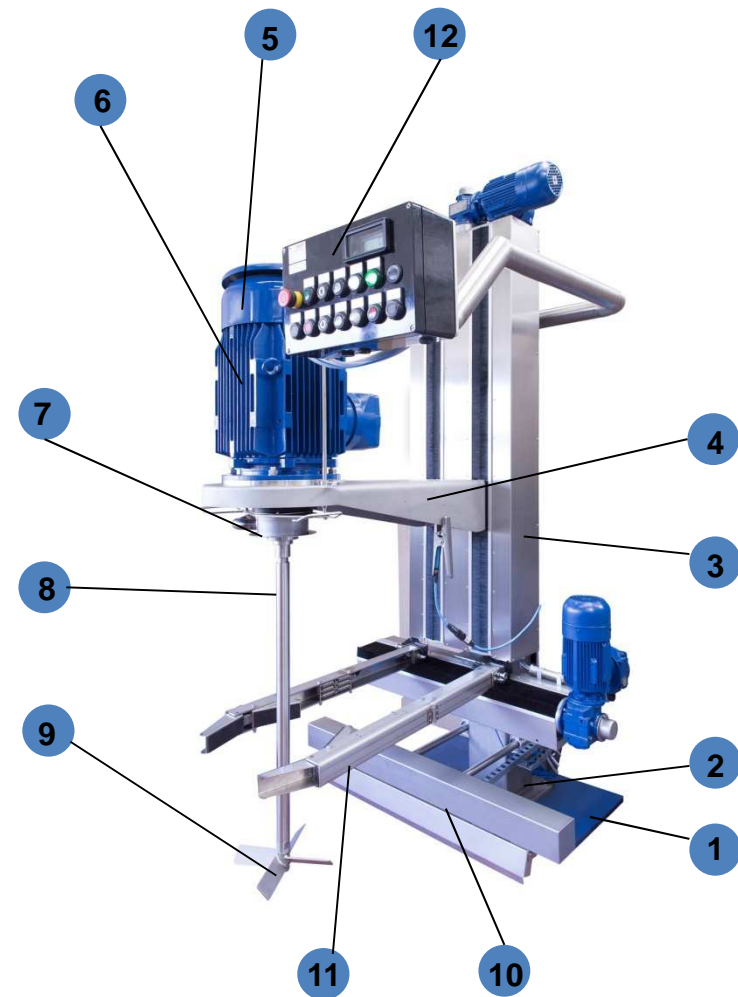
PROMI LIFT E – Produktpräsentation

Das elektrische Stativrührwerk



Technologie

1. Ausführungsvariante (F=fahrbar/B=Boden/W=Wand)
2. Rahmenkonstruktion
3. Hubeinheit
4. Arbeitsposition
5. Antriebsvarianz im NICHT-EX Bereich
6. Antriebsvarianz im ATEX Bereich
7. Rührwellenschutz
8. Rührwerkswelle / Werkstoff der produktberührten Teile
9. Rührsystem
10. Rechteck-Behältererkennung
11. Rundbehältererkennung- / Klemmung
12. Steuerung PROMI CONTROL



PROMI LIFT E – Produktpräsentation

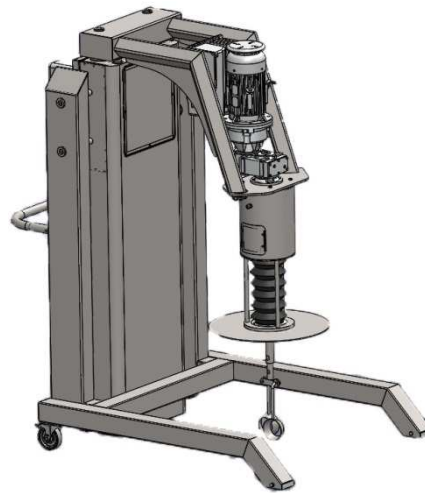
Das elektrische Stativrührwerk



1. Ausführungsvariante (F=fahrbar/B=Boden/W=Wand)

Vorteil / Nutzen:

- Elektrisches Stativ ist in drei Ausführungen verfügbar (F/B/W)
- Konstruktiver Gesamtaufbau ist bei allen drei Varianten identisch
- Wir unterscheiden zwischen Standardstativ und der gekapselten FDA / GMP Ausführung



gekapseltes Stativ



Standardstativ



PROMI LIFT E – Produktpräsentation

Das elektrische Stativrührwerk



2. Rahmenkonstruktion

Vorteil / Nutzen:

- Kompletter Rahmen aus massivem Edelstahl 1.4301 (verschleißsicher)
- Glatte Oberflächen, alle offenen Komponenten unter Edelstahl Abdeckblechen (leicht zu reinigen)
- Sämtliche elektrische Leitungen im Kabelschlepp verlegt, alternativ auch in Schläuchen (Reinigung)



3. Hubeinheit

Vorteil / Nutzen:

- Hubeinheit besteht aus zwei geschliffenen Führungsstangen und einer Trapezspindel
- Trapezspindel wird von einem Hubmotor angetrieben
- Über ein Taster an der Steuereinheit wird dieser betätigt und läuft entweder hoch oder runter
- Hubmechanismus wird mit 1.4301 Blechen komplett eingekleidet, bei FDA/GMP Ausführung ist eine komplett gekapselte Einheit möglich



PROMI LIFT E – Produktpräsentation

Das elektrische Stativrührwerk



4. Arbeitsposition

Vorteil / Nutzen:

- Arbeitspositionserkennung ist mit einem Handgriff lösbar und kann auf den jeweiligen Behälter eingestellt werden
- Bolzen löst Initiator im Hubschlitten aus und gibt das Rührwerk frei
- Ohne Erkennung kann das Rührwerk nicht gestartet werden (Arbeitssicherheit)
- Auf der Säule kann eine Skala für den jeweiligen Behälter angebracht werden, somit schnellste Einstellung möglich
- Hubeinheit hat zur zusätzlichen Absicherung eine elektrische Erkennung der oberen und unteren Endlage, diese können fix oder variabel ausgeführt werden



PROMI LIFT E – Produktpräsentation

Das elektrische Stativrührwerk



6. Antriebsvarianz im NICHT-EX Bereich

Vorteil / Nutzen:

- Antriebseinheit mit Festdrehzahl, günstigste Variante.
- Antriebseinheit mit aufgesetztem Frequenzumformer, wird empfohlen. Durch die Drehzahlverstellung kann die für das individuelle Medium ideale Drehzahl ermittelt werden. Erhöhte Flexibilität, auch bei Produktänderungen.
- Bis maximal 30kW Antriebsleistung



7. Antriebsvarianz im ATEX Bereich

Vorteil / Nutzen:

- Antriebseinheit mit Festdrehzahl, günstigste Variante.
- Antriebseinheit mit mechanischem Verstellgetriebe möglich oder
- Standardausführung wird mit druckfestgekapseltem Motor ausgeführt, Ansteuerung in der Regel über FU im zentralen Schaltraum (Nicht EX) aber auch in Sonderausführungen möglich (Druckfestgekapselter Schaltschrank am Stativ)
- Durch die Drehzahlverstellung kann die für das individuelle Medium ideale Drehzahl ermittelt werden. Erhöhte Flexibilität, auch bei Produktänderungen.



8. Rührwellenschutz

Vorteil / Nutzen:

- Verstellbares Faltenbalgsystem verhindert Eingreifen in rotierende Welle
- Als Edelstahlteleskopvariante erhältlich (Reinigung)
- Leicht über Klemmschraube lösbar, wird über Haltegriff verstellt
- Mit Rückzugfeder versehen (leichte Bedienung)
- Kann individuell auf die verschiedensten Behälterhöhen eingestellt werden
- Unterer Wellenschutzflansch kann nach Kundenwunsch ausgeführt werden (Behälterabdeckung, Absaugvorrichtung, Anschlüsse, etc.)
- Elektrische Überwachung möglich



9. Rührwerkswelle / Werkstoff der produktberührten Teile

Vorteil / Nutzen:

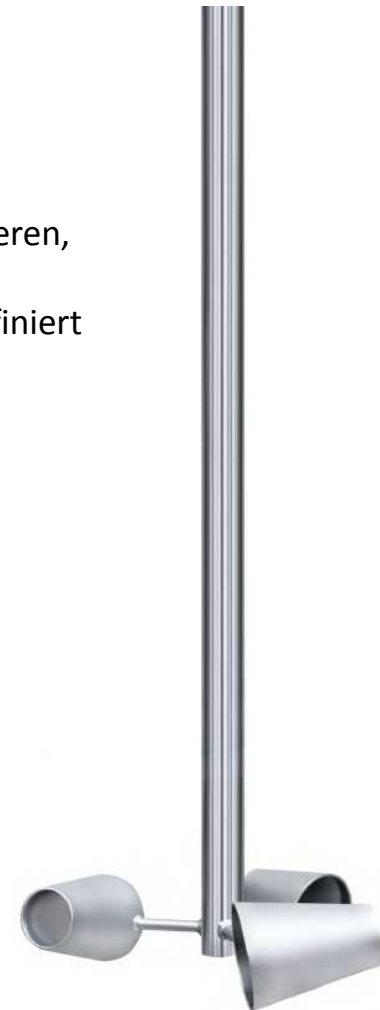
- Wellenausführung mit Schnellwechselkupplung zum einfachen Wellenwechsel möglich
- Verschiedenste Rührsysteme für verschiedene Behälter können mit einem Handgriff eingekuppelt werden (ATEX-konform)
- Produktberührte Teile standardmäßig in Werkstoff 1.4404 (V4A), kann bei Bedarf aber in allen metallischen Werkstoffen ausgeführt werden



10. Rührsystem

Vorteil / Nutzen:

- Verschiedenste Rührsysteme möglich (je nach Rühraufgabe)
- Bevorzugtes Rührsystem PROMI JET Becherrührorgan (Homogenisieren, Suspendieren)
- In Abhängigkeit des Rührsystems und Medium wird der Antrieb definiert



PROMI LIFT E – Produktpräsentation

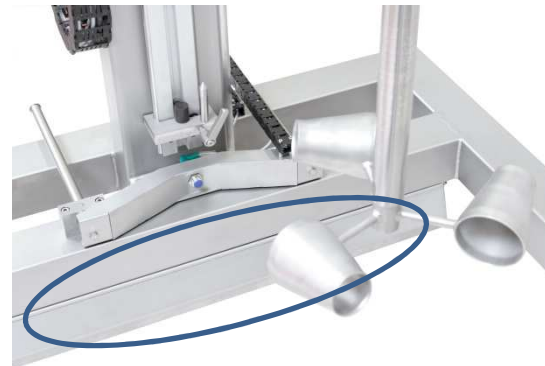
Das elektrische Stativrührwerk



11. Rechteck - Behältererkennung

Vorteil / Nutzen:

- Massive Edelstahlkonstruktion, konischer Einlauf schiebt IBC oder sonstige Rechteckbehälter direkt auf Position
- Erkennung mittels Anschlagplatte (per Feder vorgestellt) und Initiator zur Freigabe
- Erst wenn Initiator schaltet kann das Rührwerk eingeschalten werden (Arbeitssicherheit)



PROMI LIFT E – Produktpräsentation

Das elektrische Stativrührwerk



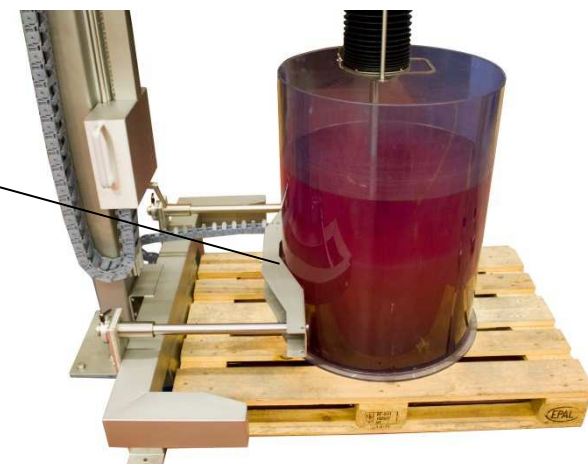
12. Rundbehältererkennung- / Klemmung

Vorteil / Nutzen:

- Verschiedenste Ausführungen möglich, je nach Behälter- / und Produktdaten welche mit dem Stativ bearbeitet werden sollen
- Erkennung mittels Initiator zur Freigabe
- Erst wenn Initiator schaltet kann das Rührwerk eingeschaltet werden (Arbeitssicherheit)
- Bei diversen Fässern, Ausführung nur mit Behälterspannzange möglich



Elektrische Klemmvorrichtung



Erkennung ohne Klemme



13. Steuerung PROMI CONTROL

Vorteil / Nutzen:

- PROMI CONTROL 5, Steuerung für den Nicht-Ex Bereich für elektrische Stativrührwerke, einschl. LOGO Steuerung mit Textdisplay, Drehzahl- und Rührzeitanzeige bzw. Einstellung, mit vielen Extras möglich (Touch-Display, etc.)
- PROMI CONTROL 4 EX, Standardsteuerung für den EX-Bereich, Schaltschrank wird im Nicht-Ex Bereich aufgestellt am Stativ lediglich die Hub- und Rührwerkssteuerung
- PROMI CONTROL 5 EX, Steuerungseinheit wird komplett im EX-Bereich am Stativ montiert, druckfestgekapselter Steuerschrank, wird vorzugsweise bei mobilen EX-Stativseinheiten eingesetzt, div. Ausführungsmöglichkeiten
- **Zu jeder Steuerungsvariante gibt es ausführliche Datenblätter, mit genauer Beschreibung!**



PROMI LIFT E – Produktpräsentation
Das elektrische Stativrührwerk



PROMITEC
Rührtechnologie



Vielen Dank für Ihre Aufmerksamkeit!

